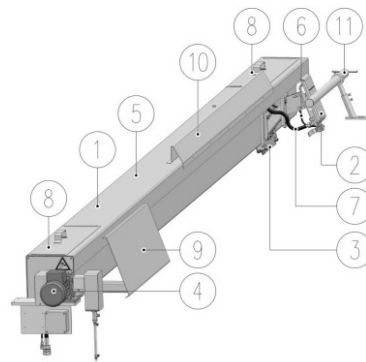


Spitzenschneider Valmet Tail Cutter unbenützt 2850 mm Ballenbreite

Artikel-Nr. 5984

Technische Daten:

| | |
|-------------|---|
| Maschine: | Spitzenschneider Valmet Tail Cutter unbenützt 2850 mm Ballenbreite |
| Hersteller: | Valmet |
| Typ: | Tail cutter |
| Größe: | 2850 mm bale width |
| Kapazität: | None |
| Jahr: | None |



Beschreibung: