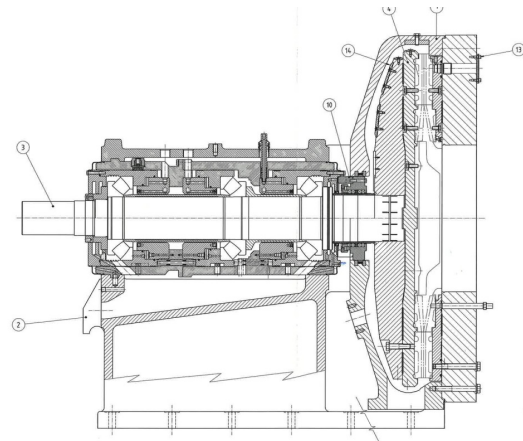


Refiner Metso RGP 262 A

Artikel-Nr. 6225

Technische Daten:

Maschine:	Refiner Metso RGP 262 A
Hersteller:	Metso
Typ:	RGP 262 A
Größe:	None
Kapazität:	None
Jahr:	None



Beschreibung:

Refiner mit 8MW Motor