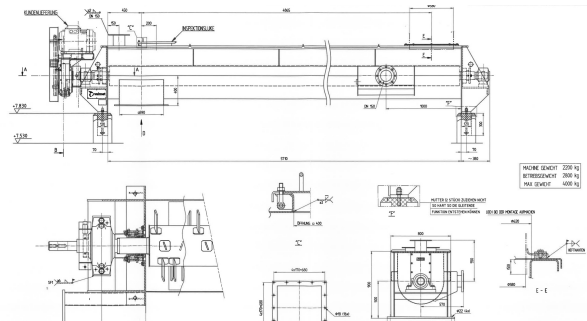


# Zellstoffschneckenförderer Metso ca 5,7 m

## Artikel-Nr. 6306

### Technische Daten:

Maschine:	Zellstoffschneckenförderer Metso ca 5,7 m
Hersteller:	Metso
Typ:	None
Größe:	net ca 4,8 m
Kapazität:	None
Jahr:	None



### Beschreibung:

Zellstoffschneckenförderer Metso ca 5,7 m, netto ca 4,8 m